



川源(中国)机械有限公司
GSD (China) Co., Ltd.



Air Suspension High-Speed Centrifugal Blower

GST/GLT 空气悬浮高速离心鼓风机



空气悬浮高速离心鼓风机

采用先进的悬浮气膜轴承技术，通过气动力支撑转子，实现转子与定子之间无接触、无摩擦的旋转运动，气膜轴承承受转子重量的同时，通过气体高速流动形成的气膜实现旋转稳定、摩擦损失微小的效果，大幅度降低机械损耗和噪音，提升了机器的效率和使用寿命。

采用先进的调速控制技术和智能化管理系统，可以精确、稳定地输出流量和压力，适用于各个领域的气体输送及物料的气力输送。

应用

水处理领域

- 市政污水处理供氧曝气
- 各种工业废水处理供氧曝气
- 垃圾渗滤液处理供氧曝气



其他领域

- 水泥建材
- 火力发电烟气脱硫
- 食品发酵工艺通风
- 钢铁
- 养殖
- 生物制药
- 纺织印染
- 纸浆及造纸
- 玻璃纤维等行业

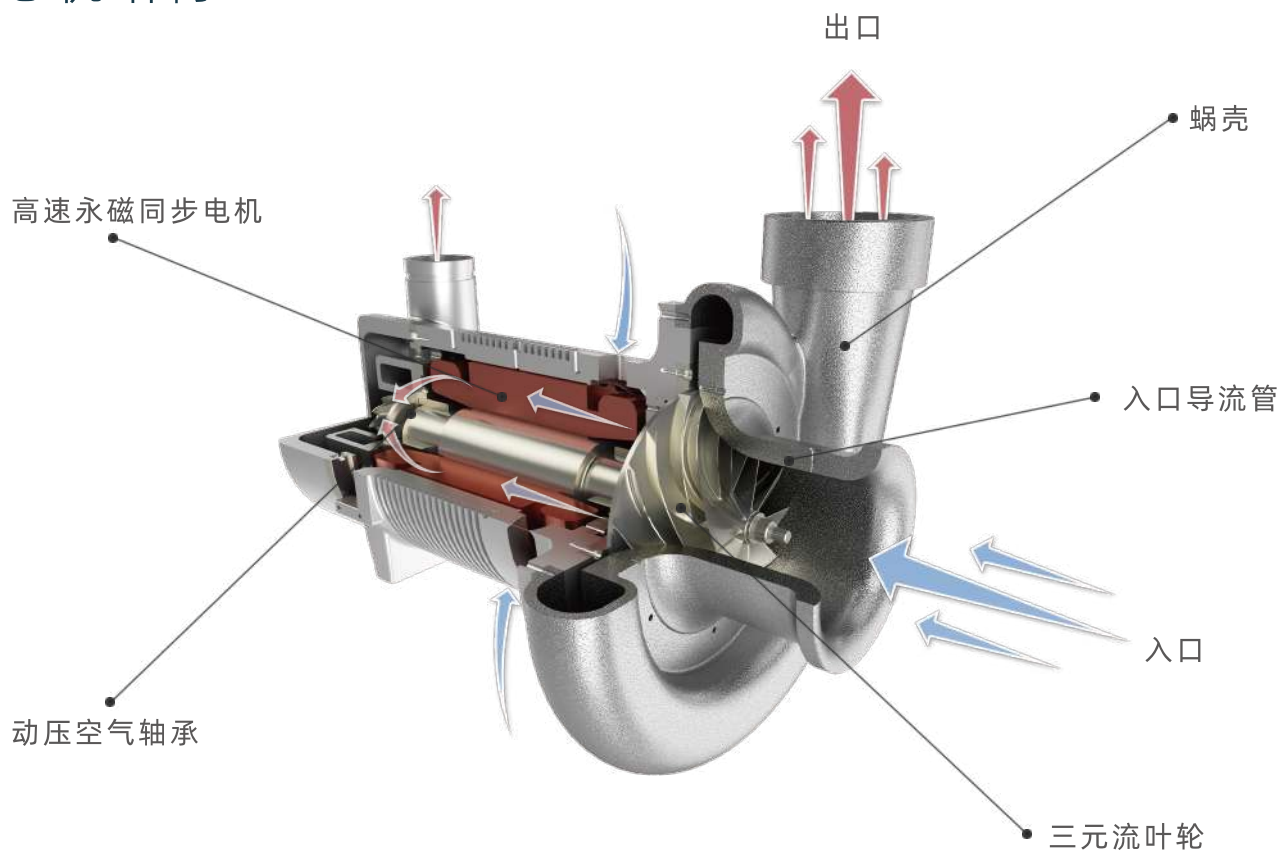


工作原理

空气悬浮高速离心鼓风机主要由叶轮、蜗壳、扩压器等组成，通过叶轮对气体做功，在叶轮和扩压器的流道内，利用离心升压作用和降速扩压作用，将机械能转换为气体的压力能，从而实现气体压力的提升。



核心机结构



优势



节能

集成高速永磁同步电机，高效三元流叶轮，空气轴承，并根据负载调节鼓风机运转状态，可较传统风机节能30%-50%。



体积小

一体化设计，体积仅为传统鼓风机1/3~1/5，安装简单，无需地基，可直接摆放安装。



无油

采用先进空气轴承，无摩擦，不需要加油润滑。



长寿命

无摩擦，寿命大于20年。



易维护

仅需要根据系统提示，定期清理过滤棉。



低噪音

低噪音离心叶轮设计，无机械振动，噪音低于80分贝。

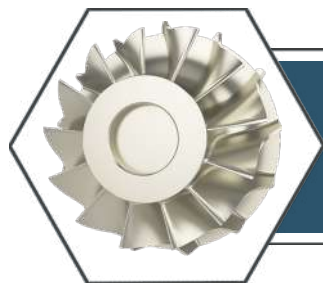


云端智能控制

用户移动端，PC端同时管理。可远程回传所有数据便于统一管理与分析。



主机结构



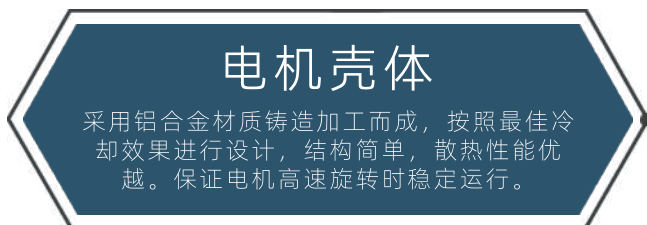
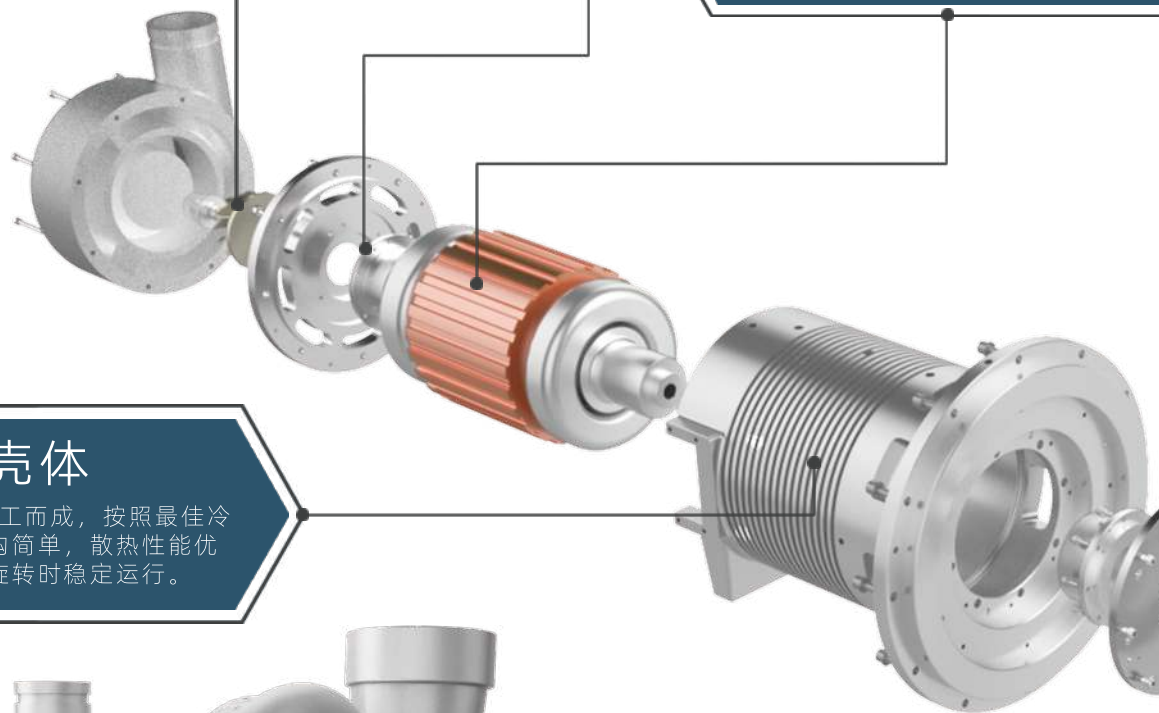
冷却风扇



径向轴承

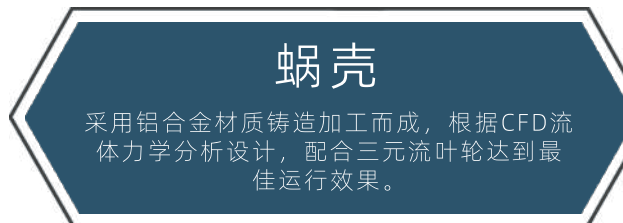
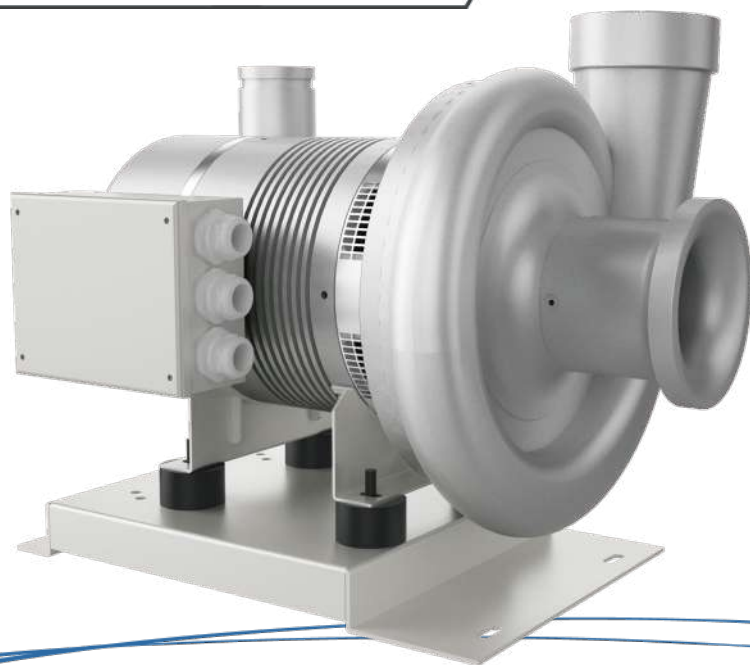


高速永磁同步电机



电机壳体

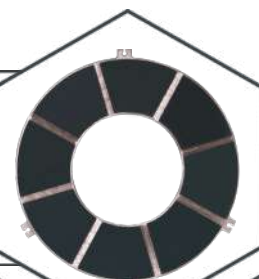
采用铝合金材质铸造加工而成，按照最佳冷却效果进行设计，结构简单，散热性能优越。保证电机高速旋转时稳定运行。



蜗壳

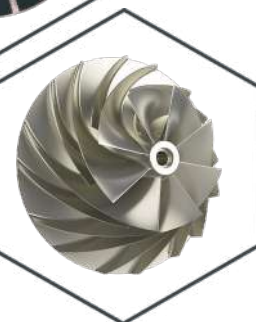
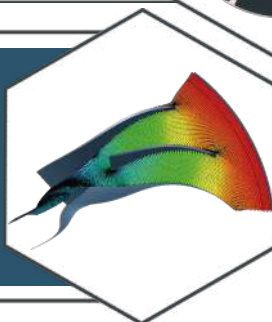
采用铝合金材质铸造加工而成，根据CFD流体力学分析设计，配合三元流叶轮达到最佳运行效果。

推力轴承

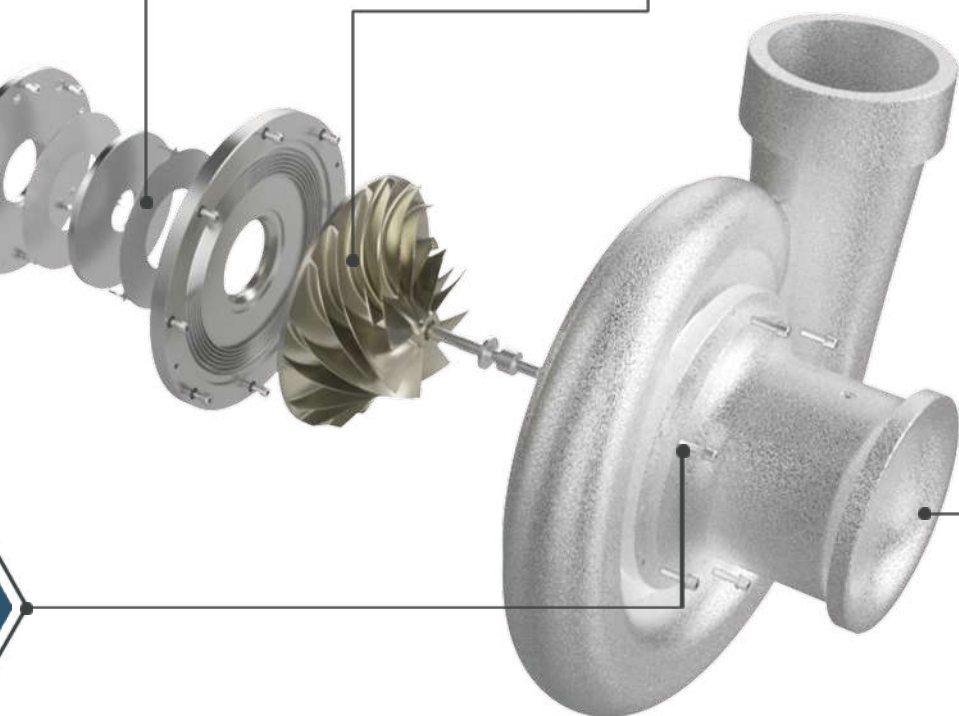


三元流叶轮

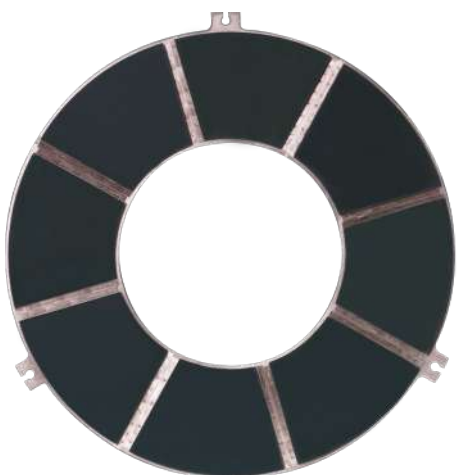
CFD流体力学分析设计，铝合金材质，五轴加工中心加工，强度高，重量轻。



入口导流管



空气悬浮轴承



空气悬浮轴承是非接触式轴承，动压轴承启动前轴和轴承之间有物理性的接触，启动时轴和轴承相对运动，将气体带入滑动副表面之间收敛的区域而形成压力气膜，轴回转的时候，轴周围的空气流动（速度能量）变换成压力，在轴达到一定的回转速度时，轴和轴承之间形成浮扬力足够的气垫层，使轴悬浮起来，并起到润滑作用。

优势：

- 运转速度高，无发热现象
- 无需润滑油，无环境污染，维护成本低
- 波纹簧圈式，设计精良，结构稳定
- 气膜厚度5-20um，能量损失低，运行效率高



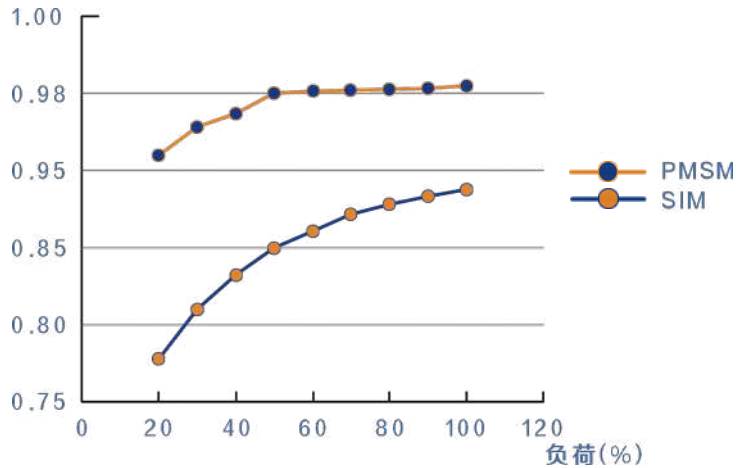
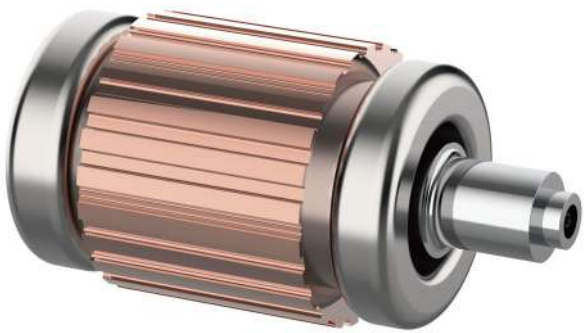
涂层使用先进的表面处理技术，如物理气相沉积(PVD)或化学气相沉积(CVD)。常见材料有钼二硫化物(MoS₂)、氮化硼(BN)、碳化硅(SiC)。适用于不同工况。

空浮轴承特殊涂层 具有以下性能特点：

- 减少摩擦和磨损提高寿命和效率
- 提高耐腐蚀性延长使用寿命
- 提高抗疲劳性降低失效风险
- 提高温度稳定性减少故障风险

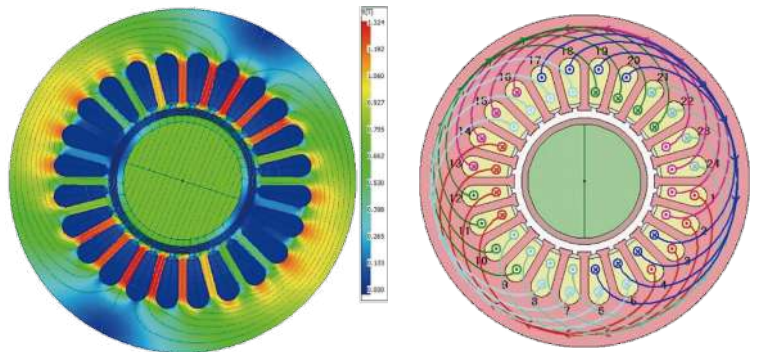


高速永磁同步电机



优势:

- 转速高，最高可达400000rpm
- 电机效率可达98%、非额定工况也具有较高效率
- 电机轴与叶轮直连，传动损失小，转动惯量小
- 采用永磁材料，抗高温退磁能力强
- 功率密度高、体积小、运行可靠
- 运行振动小于2mm/s，噪音低
- 一体铸造、精加工壳体，强度高，散热好



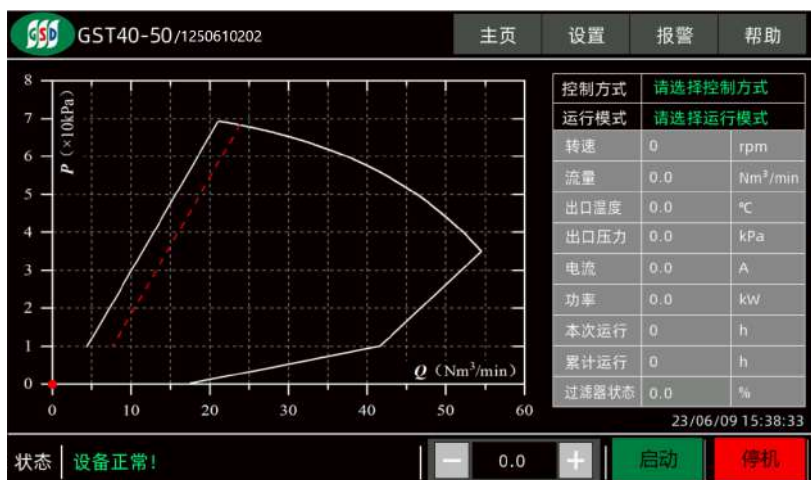
高频矢量变频器



优势:

- 高速高频矢量
- 效率大于97%
- 启动电流小
- 转速转矩控制精确
- 多种通讯方式
- 工作温度范围宽

控制系统



实时监测设备的运行状态，包括进排气压力、进排气温度、进口压差、振动、电流电压、电机温度等，通过分析监测数据，智能调整机组运行状态，保持安全高效工况下运行；云端智能控制系统可以通过多种方式进行远程监测和操控。通过专用APP，在移动设备上可以实时监管设备运行状态。



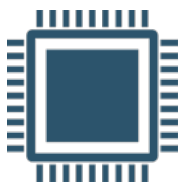
无线远程监控

采用PLC + GPRS/3G/4G实现远程实时监测风机运行状态和智能调控。



人机界面

实时监控设备状态，显示设备运行工况点、历史趋势曲线、报警信息，并支持查询和参数设置。



驱动系统

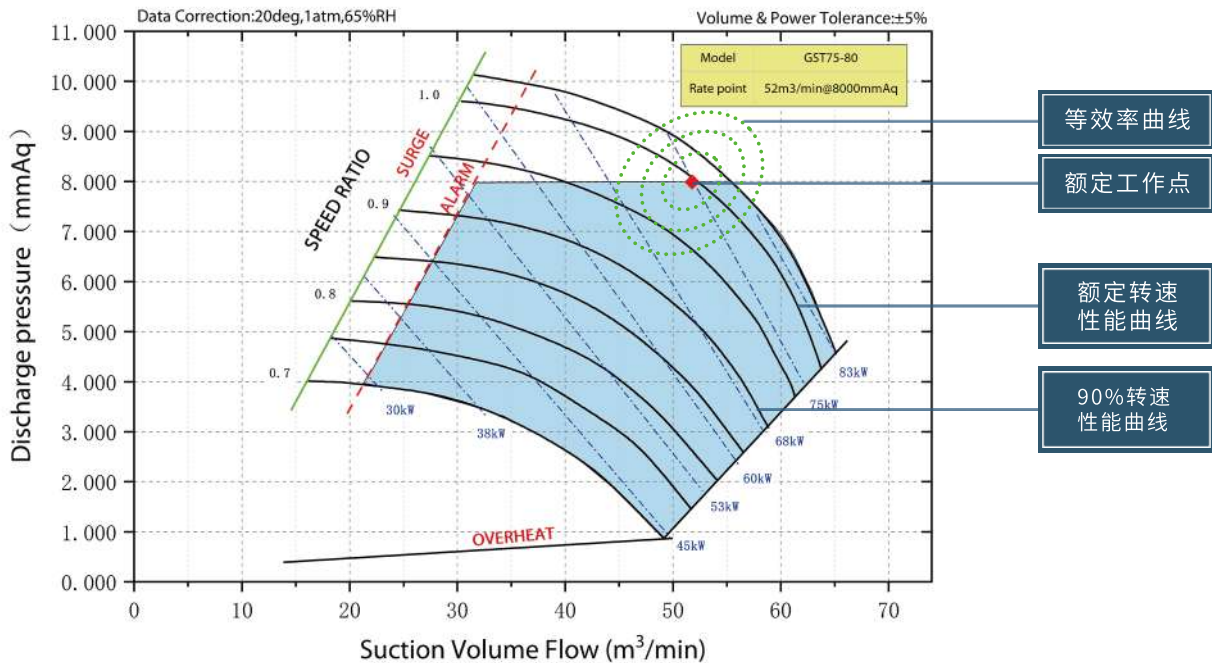
配置高性能的变频器，根据工况需求调整风机的风量。与PLC实时通讯，实现对变频器的监测和控制，及时处理故障。



控制系统

采用稳定可靠的PLC，控制风机运行和逻辑控制，实时采集和处理数据。支持多种通讯协议，方便与用户控制系统连接。

性能曲线图说明



鼓风机运行范围

理论上,鼓风机在其额定转速、最低转速和喘振边界、右边界之间任何点都能可靠运行。在选型时,只需要确保实际工况(压力,流量)在这个区间内都能稳定运行。

恒转速模式

转速恒定,当出口压力发生变化时,工况点会沿着该恒定转速曲线左右移动,压力及流量都会变化;适用于压力及流量无规律且调节范围广的工况。

恒功率模式

功率恒定,转速变化则压力及流量变化,调整的范围局限性较大。适用于客户用电功率有限制,对压力及流量要求不高的工况。

恒压力模式

压力恒定,转速变化改变流量的大小,工作点移动为水平方向,调整范围在该压力下的喘振边界及堵塞边界之间;适用于压力恒定,流量有变化的工况。

恒流量模式

流量恒定,转速变化改变出口压力的大小。适用于流量需求恒定,对压力变化有需求的工况。

溶解氧运行模式

根据生化池中的溶解氧情况,保持溶解氧浓度不变。当溶解氧含量低于设定下限时,增加风量;反之,当溶解氧含量高于设定上限时,减少风量。适用于提高生化池中污泥的活性,使得生化池能够快速分解污水中的有害物质。

喘振线

当工作点位于喘振线左侧时,鼓风机会发生喘振,导致无法正常运行。因此,离心式鼓风机必须具有喘振保护功能。

喘振保护(警示线)

在鼓风机接近喘振状态之前,鼓风机可以自动调整来避免进入喘振区域,实现喘振保护。

整机结构

1 BOV（放空阀）

放空阀在鼓风机启动和停机时自动打开，保证鼓风机运行点不在喘振区域内。确保风机安全运行。



2 过滤器

过滤密度：F9
过滤精度：PM2.5
过滤效率90%以上

3 电机散热风管

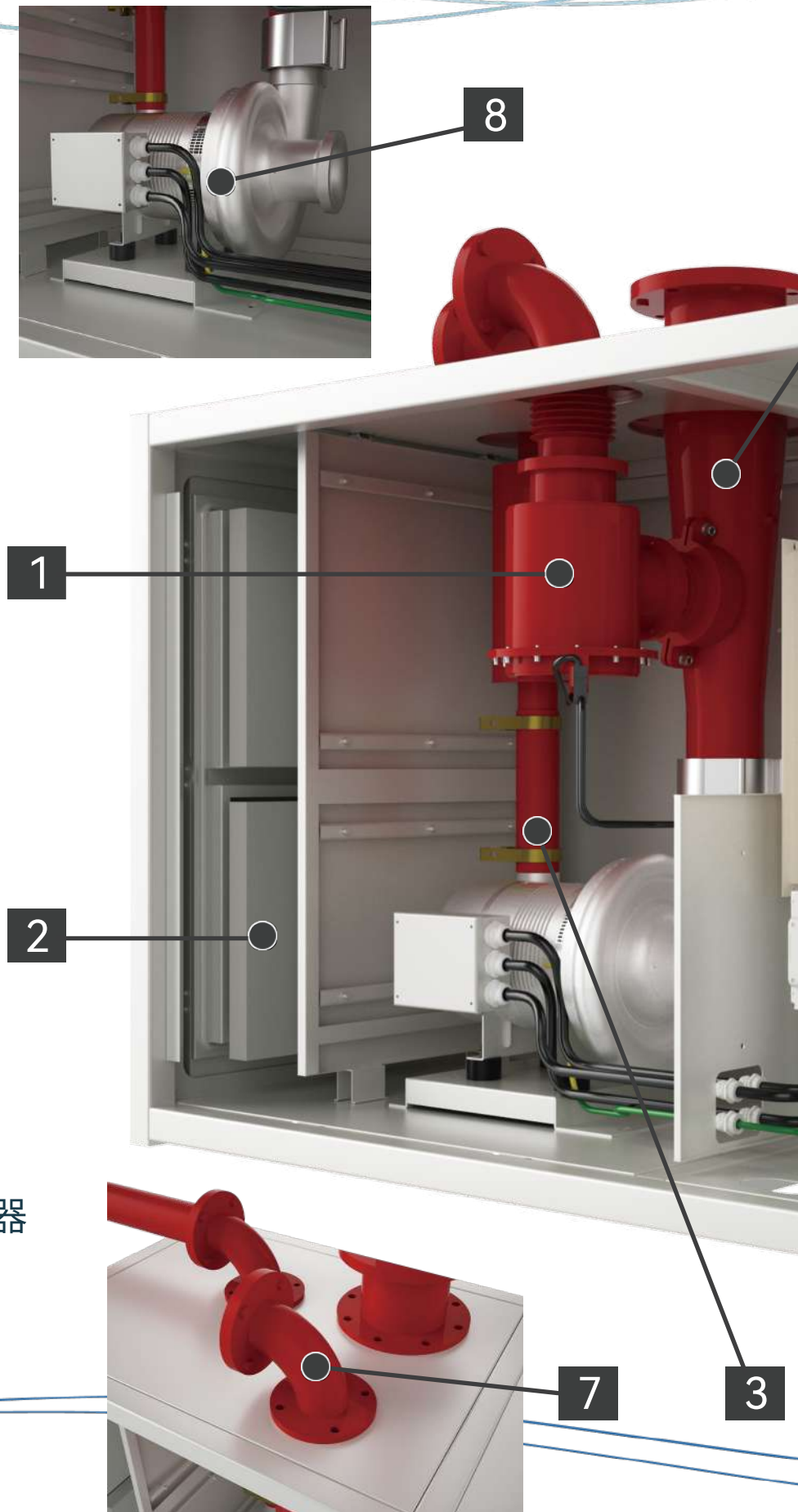
快速排出电机内部产生的热量，提高冷却效果。须连接至室外，建议做管路包裹。

4 变频器

采用专用的驱动控制算法使得电机运转稳定，并且功耗低，启动电流小，转速控制精确。

5 出口锥形渐扩消音器

降低空气与出口管中的流速，以便获得最小的出口扰流。





6 控制系统

根据需要调整风机的速度、温度、压力等参数，实现对风机性能的精确控制和调整。

7 放空弯头

8 主机

100%无油免维护轴承，采用先进风冷技术，电机效率可达97%以上。高效节能、整体结构简单、可靠性高。

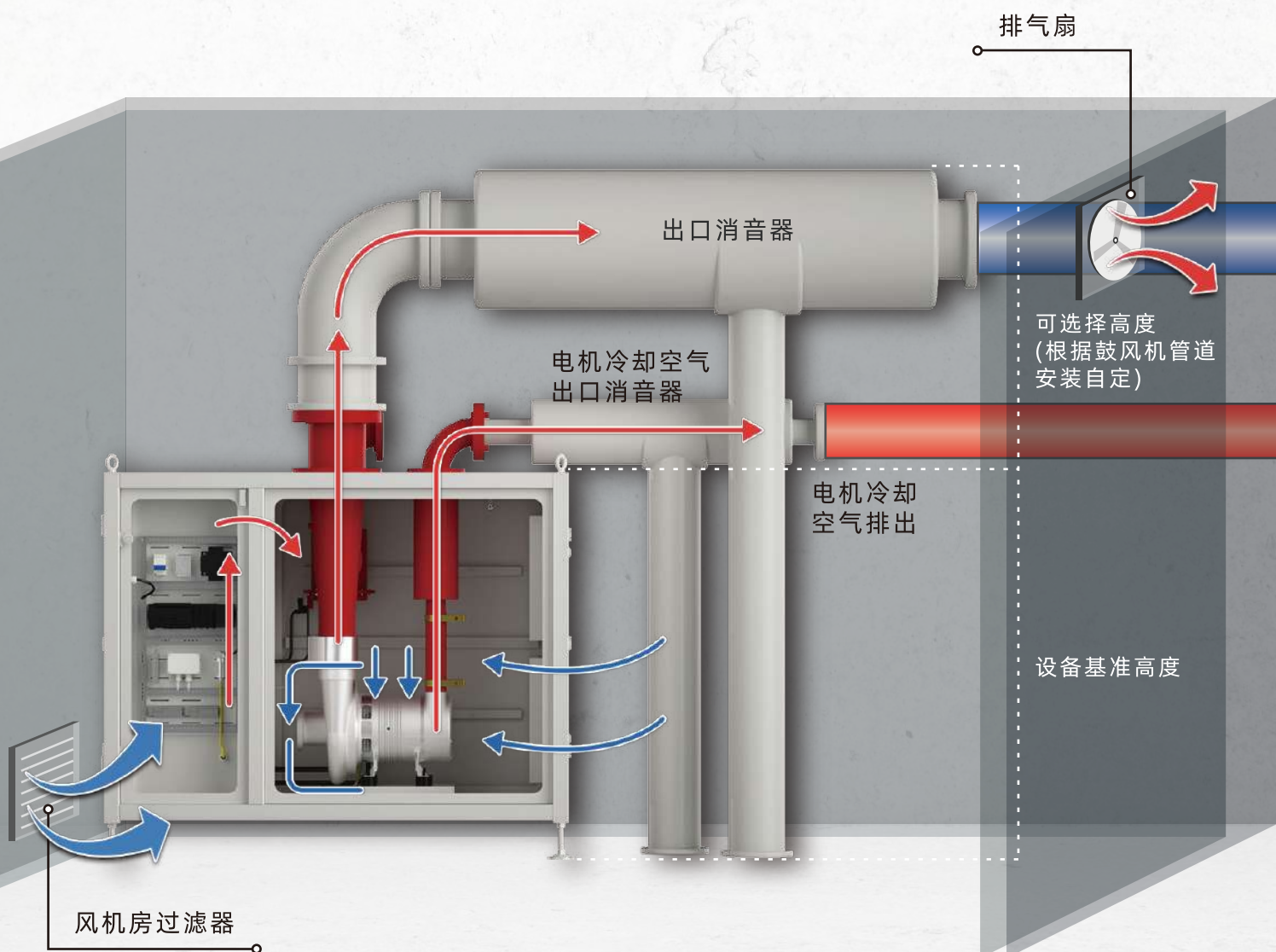
9 电缆接入口

10 触摸屏

智能触摸屏控制面板，可显示流量、功率、转速、出口压力、温度等信息，实现多种操作模式。



风机房安装示意图



规格

环境参数

允许的化学蒸汽符合 GB/T 4798.9-2012	平均值/最大值 (mg/m ³)
二氧化硫 (SO ₂)	0.3/1.0
硫化氢 (H ₂ S)	0.1/0.5
氯 (Cl)	0.1/0.3
氯化氢 (HCl)	0.1/0.5
氟化氢 (HF)	0.01/0.03
氨气 (NH ₃)	1.0/3.0
臭氧 (O ₃)	0.05/0.1
二氧化氮 (NO ₂)	0.5/1.0

结构材料

机箱	冷轧钢板喷塑
叶轮	AL7075-T6 (标准)
主轴	高温合金钢
轴承	铬镍铁合金
蜗壳	ZL108

技术规格

温度	-10°C~40°C
湿度	0~95%
输入功率	380V~480V, 50/60Hz, 三相
振动	≤2mm/s
噪声	距风机1m处80dB以下 (±2dB)
平衡等级	G2.5 (ISO1940)
外壳防护等级	IP52 (标准)
通信方式	RS-485 (Modbus-RTU协议) 以太网 (Modbus-TCP协议) 硬接线
轴承	凸块式空气箔片轴承
密封	迷宫
电动机	高速永磁同步, H级, IP54
鼓风机形式	离心式, 单级
驱动连接	直接驱动
法兰连接	KS/JIS/DIN/ANSI

性能参数



型号说明

GST	空气悬浮高速离心鼓风机
75	功率等级 (kW)
60	出口压力 (kPa)

型号	GST5.5	GST7.5	GST11	GST15	GST20	GST30	GST40	GST50	GST60	GST75	GST90	GST110	GST130	GST150	GST175	GST200	GST250	GST300																											
	流量(m ³ /min)																																												
压力 (kPa)	40	5.3	7.4	10.9	14	21	33	45	55	66	80	96	119	141	162	198	215	270	324																										
	50	4.3	6	8.8	11	16	26	36	45	54	69	83	108	129	140	172	192	245	302																										
	60	3.6	5	7.3	9	13	22	31	40	49	64	77	92	109	126	147	167	210	255																										
	70	3	4.2	6.6	8	11	19	28	36	43	55	67	81	95	112	130	149	189	226																										
	80	2.5	3.5	5.2	7	9	17	25	31	38	50	61	72	87	104	120	130	168	205																										
	90						16	23	28	34	44	54	64	80	94	107	120	151	186																										
	100								25	31	40	50	59	74	86	100	112	141	179																										
	110									29	37	45	55	68	79	91	101	134	161																										
	120										34	42	51	63	74	83	94	125	149																										
整机功率 (kW)	5.5	7.5	11	15	20	30	40	50	60	75	90	110	130	150	175	200	250	300																											
重量 (kg)	130	150	185	220	330	350	380	650	690	750	800	850	950	1000	1300	1400	1700	1780																											
尺寸 (mm)	长	888			1300			1500			1740			1700			2040			2180		2100																							
	宽	510			600			750			900			1000			1200			1400			1500																						
	高	873			900			1105			1300			1400			1700			1900			2000																						
出口管径 (DN)	100					150					200					250					300					350					400														
线缆规格 (mm ²)	3×10 +1×6					3×16 +1×10					3×35 +1×16					3×50 +1×35					3×70 +1×35					3×95 +1×50					3×150 +1×70					3×185 +1×95					3×240 +1×95				

- 注: 1. 额定流量测定条件: 101.325kPa, 20°C, 65%RH;
2. 噪声测试条件: 测试场所选用除地面外无反射条件的场所, 距在鼓风机1米处测量;
3. 出口管路法兰压力等级: PN10;
4. 流量误差范围: ±5%以内。

性能参数

低压空气悬浮高速离心鼓风机

型号说明

GLT	低压空气悬浮高速离心鼓风机
55	功率等级 (kW)
30	出口压力 (kPa)

型号	GLT5.5	GLT7.5	GLT11	GLT15	GLT18.5	GLT22	GLT30	GLT37	GLT45	GLT55	GLT30	GLT37	GLT45	GLT55	GLT75	GLT90	GLT110	GLT75	GLT90	GLT110	GLT150	GLT180	GLT220	
	流量(m³/min)																							
压力 (kPa)	10	15	24	28	38.2	47	56					77	95	116	141				190	232	282			
	15	13.5	22	25.5	34.7	43	55					72	88	107	131				176	214	262			
	20	12	18	23	27.6	34	54					66	81	99	121				162	198	242			
	25	11	13.5	20.5	26.5	33	47	55	68	83	101					136	165	202				272	330	404
	30	8.5	12	17	23	28	35	49	60	74	90					121	147	180				242	294	359
	35	7.5	10.5	15	20.5	25.5	31	41	51	63	77					105	126	154				210	252	308
整机功率 (kW)	5.5	7.5	11	15	18.5	22	30	37	45	55	30	37	45	55	75	90	110	75	90	110	150	180	220	
重量 (kg)	100	105	190	195	195	200	325	330	335	340	440	445	450	455	470	475	480	850	860	870	890	900	910	
尺寸 (mm)	长	700		870			1100			1340						1780								
	宽	510		690			790			840						1380								
	高	750		1050			1210			1370						1925								
出口管径 (DN)	DN100		DN150			DN200			DN300						DN450									
线缆规格 (mm²)	3×4 +1×2.5		3×6 +1×4	3×10 +1×6		3×16 +1×10		3×25 +1×16		3×16 +1×10	3×16 +1×10	3×25 +1×16		3×35 +1×16	3×50 +1×25	3×70 +1×35	3×95 +1×50	3×50 +1×25	3×70 +1×35	3×95 +1×50	3×120 +1×70	3×150 +1×70	3×185 +1×95	
初效过滤棉规格数量(mm)	25×620×180 1块 25×620×200 1块 25×430×200 1块		25×790×260 1块 25×790×280 1块 25×610×280 1块			25×1020×300 1块 25×1020×320 1块 25×710×320 1块			25×1260×430 2块 25×760×430 1块						25×1300×850 2块									

注: 1. 额定流量测定条件: 101.325kPa, 20°C, 65%RH;
2. 噪声测试条件: 测试场所选用除地面外无反射条件的场所, 距在鼓风机1米远处测量;
3. 出口管路法兰压力等级: PN10;
4. 流量误差范围: ±5%以内。

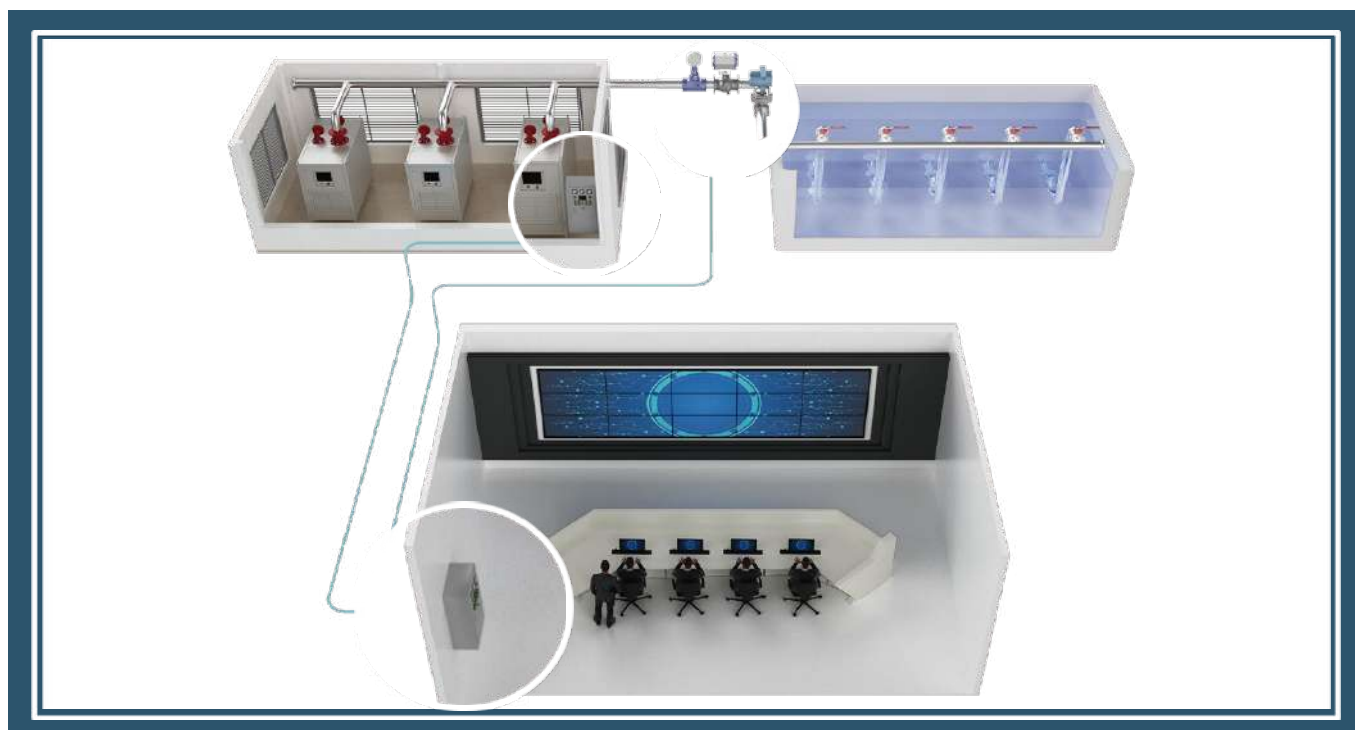
AOCS精确溶解氧控制系统

产品概述

AOCS精确溶解氧控制系统，根据污水处理厂实际进水负荷的变化及各控制单元溶解氧运行水平的需求，利用活性污泥测试数据，及时准确的分配与控制气量，以达到溶解氧稳定控制的需求。包含生物氧量计算、数据处理与存储、鼓风机控制、空气流量调节阀控制的一系列工艺优化与设备模块，为实现曝气系统自动化、精益化的整体解决方案。AOCS适用于多种活性污泥工艺及改良工艺，AO、AAO、氧化沟、SBR、CASS等。

污水厂曝气环节面临的挑战

- 鼓风机能耗高
- 溶解氧控制水平低
- 传统控制方式效率低
- 设备仪表数值联动性差
- 更低的能耗
- 更低的气水比
- 更佳的出水效果
- 更稳定的溶解氧控制效果
- 更高的耐冲击负荷能力
- 更迅捷的溶解氧动态变化响应



针对污水系统有大冲击负荷、大时滞及非线性的特点，AOCS基于“前馈+模型+反馈”的多参数控制模式，配合实时精确计算生化单元内所需好氧速率OUR并结合当前计算结果，控制鼓风机(组)的启停或变频进行风量调整，与电动调节阀进行联动，实现气量的按需分配，进而精确控制各曝气单元溶解氧。

软件组成

生物需氧量计算模块

数据处理模块

鼓风机调节模块

空气分流控制模块

客户价值

实现移动管控

建立曝气系统数据——控制联动资源库，深挖数据价值，移动端可随时随地调查系统运行状态，提升管理决策水平，建立曝气系统数据

实现及节能运行

由模型动态计算各区需氧量，按需配气，节气率达15%~30%，风机节能率达5%~20%

实现全自动运行

采用“前馈+模型+反馈模式，在部分仪表数据失真的情况下仍能自动闭环运行，并给予适当修正

实现稳定运行

提高抗击进水冲击负荷能力，提高出水水质稳定性达标率

欢迎索取以下产品型录



泵系列

潜水泵系列 | 陆上泵系列 | 特种泵系列



搅拌推流系列

搅拌机系列 | 推流器系列



供氧曝气系列

曝气机系列 | 曝气盘系列 | 曝气管系列



风机系列

磁悬浮高速离心鼓风机 | 空气悬浮高速离心鼓风机 | 三叶罗茨鼓风机系列



污泥处理设备

带式脱水机 | 厢式压滤机 | 叠螺式脱水机 | 污泥干化设备 | 浅层高效气浮设备



智能化系列

智能设备 | 水务设备健康管理 | 水务系统工艺优化智联管理



反应器及套装设备

芬顿反应系统 | MBR生物膜反应器 | 预制泵站 | 一体化污水处理设备



耗材药剂及相关设备

生物绳 | PAC 聚合氯化铝 | PAM 聚丙烯酰胺 | 泡药设备

GSD 的经营理念

G-Green 绿色 **S-Safe** 安全 **D-Development** 永续经营



川源(中国)机械有限公司
GSD (China) Co., Ltd.

水处理系统专业合作伙伴

免费咨询电话

400-657-9066

川源(中国)机械有限公司版权所有 CY-64

数据来源: 公司实验室数据及客户实际使用数据, 具体使用环境不同, 数据可能存在差异。本型录内容如有变更, 恕不另行通知。

